

Especificaciones

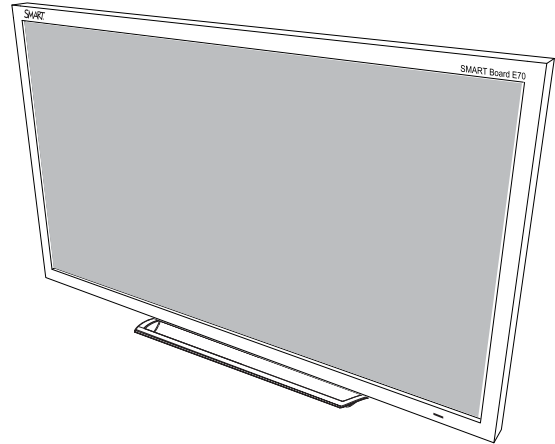
Pantalla plana interactiva SMART Board® E70

Modelo SPNL-4070

Resumen

Específicamente diseñada para las aulas, la pantalla plana interactiva SMART Board® E70 combina una experiencia táctil de primera con el poder del software de aprendizaje colaborativo SMART Notebook™ en una pantalla de 70 pulgadas (177,8 cm).

La pantalla LED de alta definición y sin sombras cuenta con un cristal recubierto de poca fricción que permite que los dedos se deslicen suavemente sobre la superficie, lo cual facilita una experiencia táctil natural. La pantalla plana interactiva SMART Board E70 elimina prácticamente cualquier brillo y ofrece una vista óptima desde cualquier ángulo del aula, proporcionando una visión y escritura sin igual para el aula por el mejor valor. La pantalla plana interactiva multitáctil SMART Board E70 cuenta con interacción libre multiusuario en cualquier parte de la pantalla con sistemas operativos Windows® 7 o Windows 8, lo cual permite a los alumnos colaborar sin límites.



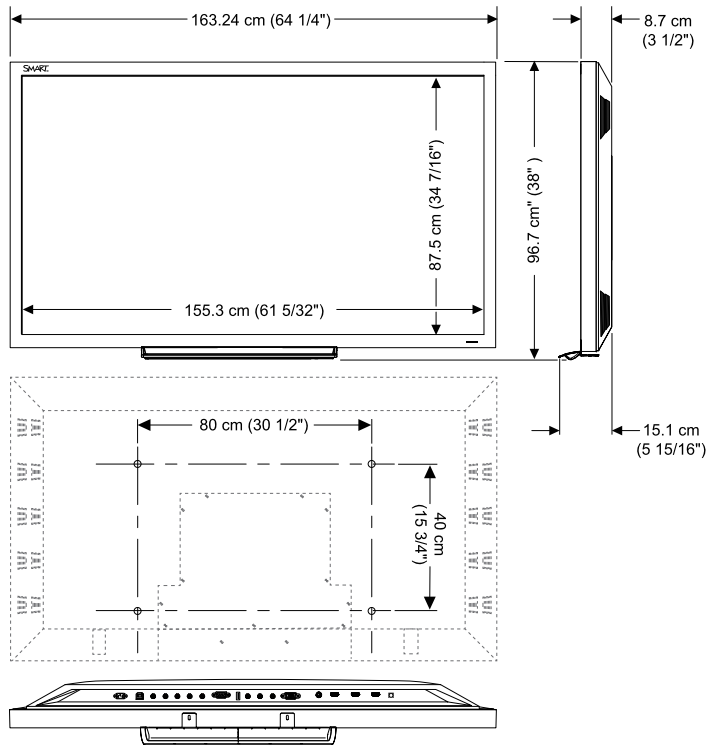
Consulte smarttech.com para obtener más información sobre este producto.

ESPECIFICACIONES

Pantalla plana interactiva SMART Board E70 – Modelo SPNL-4070

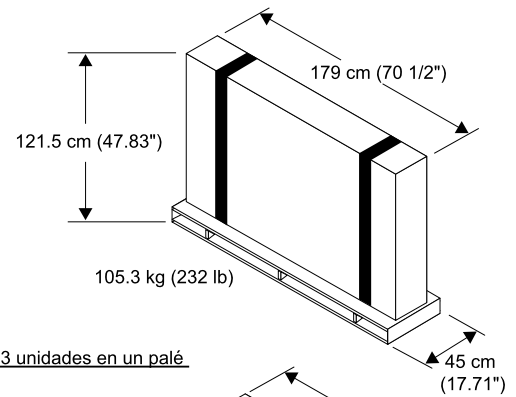
Dimensiones y pesos¹

Dimensiones

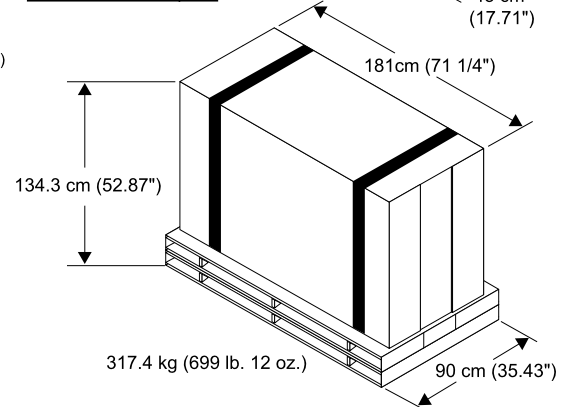


Dimensiones del envío

1 unidad en un palé



3 unidades en un palé



Peso

77 kg (169 libras 3 onzas)

Especificaciones generales

Tecnología táctil

Infrarroja

Funciones multitáctiles

Ocho toques en ordenadores con sistemas operativos Windows 7 o Windows 8.

Gestos

Admite gestos en software con sistemas operativos Windows 7, Windows 8, Mac OS X 10.7 o Mac OS X 10.8

Frecuencia horizontal

30-91 kHz

Frecuencia vertical

50-85 Hz

Relación de contraste (típica)

4000:1

Brillo (típico)

350 cd/m²

Resolución óptima

1920 × 1080p a 60 Hz (16:9)

Sonido

Dos altavoces de 10 vatios

¹Todas las dimensiones ± 0,3 cm (1/8 pulgadas). Todos los pesos ± 0,9 kg (2 libras).

Accesorios

Rotuladores y bandeja de rotuladores	Dos rotuladores ergonómicos con agarre ergonómico y una bandeja de rotuladores
Cable de alimentación	Norteamérica, Europa y Reino Unido
Control remoto	Un control remoto
Cable VGA	Conector D-sub de 15 patillas y 1,8 m (6 pies)
Cable USB (toque)	USB A/B de 5 m (16 pies)

Conexiones

HDMI™	Tres entradas HDMI
D-sub RGB (VGA)	Entradas D-sub de 15 patillas
Componente	Entradas RCA 5 (Y, Pb, Pr, L, R)
Compuesto	Entradas de audio analógica RCA y de vídeo compuesto (rojo, blanco, amarillo)
SPDIF	Salida óptica SPDIF
USB	USB A (para acceder a archivos multimedia y USB B (toque)
Audio PC	Entrada estéreo 3,5 mm
Corriente de CA	Enchufe IEC 60320-C14

Requisitos del ordenador

SMART Board E70	Un ordenador con software de sistema operativo Windows 7, Windows 8, Mac OS X 10.7 o Mac OS X 10.8 y el software de aprendizaje colaborativo SMART Notebook™ 11.3 o superior instalado. Para ver una lista completa de requisitos de ordenador, consulte las notas de la versión del software SMART Notebook, que está disponible en smarttech.com/downloads .
------------------------	---

Requisitos de funcionamiento y almacenamiento

Fuente de alimentación	100 V AC–240 V AC, 50/60 Hz
Consumo de energía	280 W máx.
Alimentación en inactivo	< 0,5 W
Temperatura de funcionamiento	10°C–40°C (50°F–104°F)
Humedad para su funcionamiento	10%–80%, sin condensación
Temperatura de almacenamiento	-25°C–60°C (-13°F–140°F)
Humedad para su almacenamiento	5%–95%, sin condensación

ESPECIFICACIONES

Pantalla plana interactiva SMART Board E70 – Modelo SPNL-4070

Certificación y cumplimiento

Certificación reglamentaria UL/c-UL (EE. UU. y Canadá), FCC, IC y CE

Cumplimiento de requisitos ambientales

Unión Europea REACH, RoHS, WEEE, Pilas, embalaje y modo inactivo ErP

EE. UU. Embalaje y minerales del conflicto

Garantía

SMART Board E70 Dos años de garantía limitada sobre el equipo. También hay disponible una ampliación de garantía de tres años. Póngase en contacto con su distribuidor autorizado SMART para obtener más información.

Información de compra

Números de pedido

SPNL-4070 Pantalla plana interactiva SMART Board E70. Incluye un DVD de instalación del software SMART Notebook.

Accesorios opcionales Para obtener más información acerca de accesorios adicionales para su pantalla plana interactiva SMART Board E70, consulte smarttech.com/accessories.

smarttech.com/support
smarttech.com/contactsupport

© 2013 – 2014 SMART Technologies ULC. Todos los derechos reservados. SMART Board, SMART Notebook, smarttech, el logotipo SMART y todas las frases de SMART son marcas comerciales o marcas registradas de SMART Technologies ULC en los EE.UU. y/o en otros países. Windows es una marca comercial registrada o una marca comercial de Microsoft Corporation en EE. UU. y otros países. Los demás nombres de empresas y productos de terceros pueden ser marcas comerciales de sus respectivas empresas. Este producto y/o su uso están cubiertos por una o más de las siguientes patentes estadounidenses. www.smarttech.com/patents. Los contenidos pueden ser modificados sin notificación previa. 01/2014.